

## Wandaufbau Wagenbau:

2024

Holzrahmenbau-System mit Holzfaserdämmung

Infos unter: [www.pavatex.de](http://www.pavatex.de) oder [www.schneider-holz.com](http://www.schneider-holz.com)

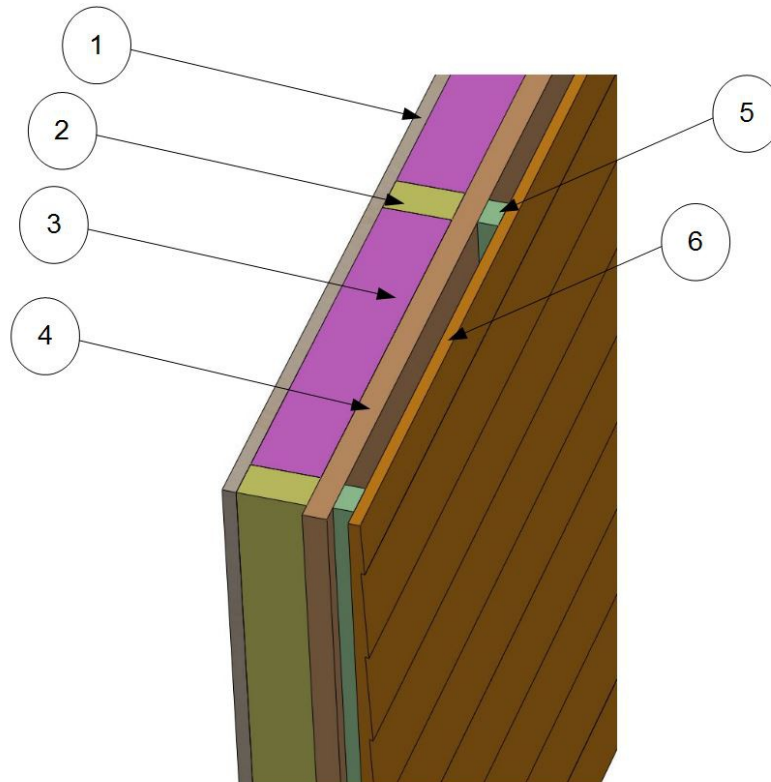


Abbildung 1: Wandaufbau

Der Wandaufbau (von Innen nach Außen), wie in Abb. 1 Zu erkennen, ist folgender.

1. Dreischichtplatte mit 19mm Fichte
2. Dampfbremse
3. Ständer KVH mit 100X60mm Fichte  
Zwischenständerdämmung (Flex50) 100mm Holzfaser
4. Holzweichfaserplatte (Top180) 25mm
5. Konterlattung 30mm zur Hinterlüftung
6. Schalung 20mm als N+F Lärche/Douglasie

Die Wandstärke ist somit gesamt 19,4cm stark.

## Bodenaufbau

Der Bodenaufbau (von Innen nach Außen)

- Eichendielenboden 20mm Massivholz
- Dampfbremse
- Zwischenbalken Dämmung Holzweichfaser (Flex 50) 140mm
- Balken KVH Fichte 140x80mm
- Windbahn
- OSB Platte als Unterboden 18mm

Der Bodenaufbau ist somit gesamt 17,8cm stark.

## Dachaufbau

Der Dachaufbau (von Innen nach Außen)

- Nut und Federbretter 18,5mm nordische Fichte
- Dampfbremse
- Rundsparren Bogenbinder konstanter Radius 140mm
- Zwischensparrendämmung Felx50 140mm
- Windbahn
- Konterlattung 30mm
- Schalung Fichte 20mm
- 1,5 mm EPD Bahn / TiZn Stehfalz

Der Dachaufbau ist somit gesamt 21cm stark.

Gründachaufbau möglich

Vertrieb;  
Max Thulé

[max.thule@mowo-tempelhof.de](mailto:max.thule@mowo-tempelhof.de)

+49- (0)7957-92390-08

